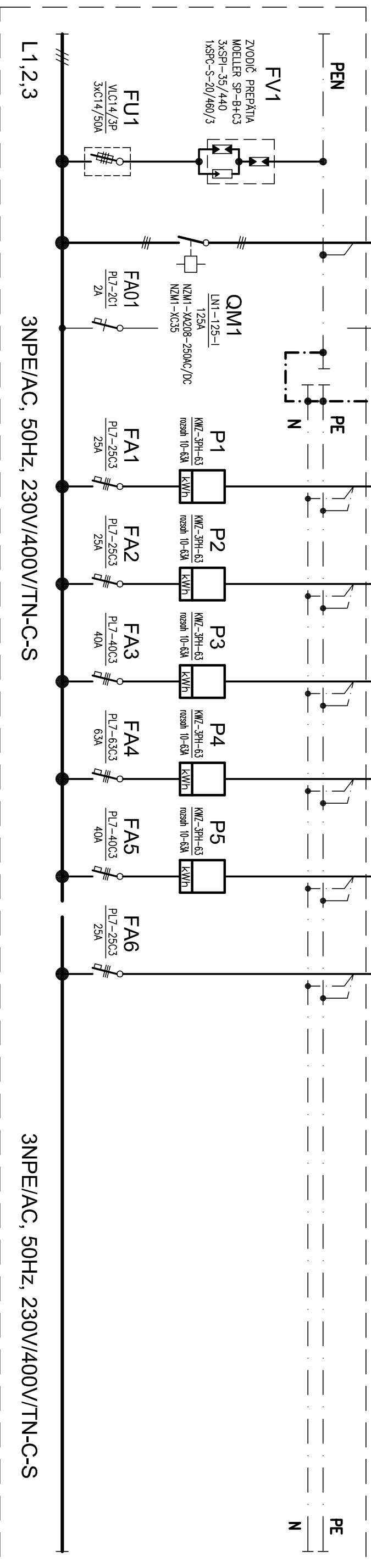


ROZVÁDZAČ RH:

VÝVOD Č. :	PREPÄTOVÁ	PRIVOD EL.ENERGIE	OVĽADANIE	HOP-EP	01	02	03	04	05	05
ÚČEL :	OCHRANA	ZO SKRINE SPP1	CENTRAL STOP	UZEMNENIE	rozvádzač RS10	rozvádzač RS11	rozvádzač RS12	rozvádzač RS13	rozvádzač RS14	REZERVA
INSTAL.VÝKON P _i /kW/:		94.0/50.0			5.0/2.6	6.6/4.0	19.4/9.4	46.4/26.0	16.6/8.0	
KÁBEL ČYKRY-U /mm ² /:		4x50	0 2x1.5	CY4x25zel/žltý	5x10	5x10	5x16	5x25	5x16	



SÚSTAVA :

HLAVNÉ ROZVODY: 3PEN/AC, 50Hz, 400V/TN-C
ROZVODY K SPOTREBIČOM: 3NPE/AC, 50Hz, 230V/400V/TN-S

OCHRANA :

PRED ZASAHOM EL. PRÚDOM

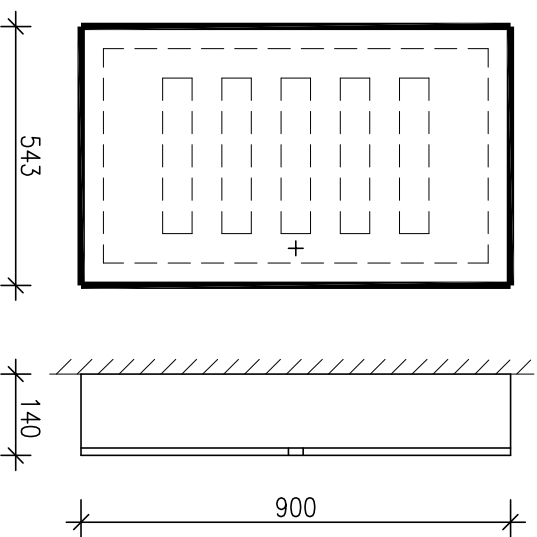
OCHRANNÉ OPATRENIA PODLA STN 33 2000-4-41

- ŽIVÝCH ČASŤÍ V NORM. PREVÁDZKE: - IZOLOVANÍM ŽIVÝCH ČASŤÍ /príI.A, kap.A.1/ - KRYTIEM /príI.A, kap.A.2/
- NEŽIVÝCH ČASŤÍ PRI PORUČIE SAMOČINNÝM ODPOJENÍM NAPÁJANIA /čI.411.3.2/ A DOPLNKOVÝM POSPÁJANÍM

PROSTREDIE :

ZÁKLADNÉ, OBYČAJNÉ /AA5,AB5,AD1/

ZOSTAVA RH:



POZNÁMKY :

NÁSTENNÁ ROZVODNICA Z PVC, TYP BF-0-5/120, VÝROBCA EATON
ROZMERY P š.=543/v.=900/hl.=140mm
KRYTIE IP40/IP20
PRIVOD ZHORA, VÝVODY HORE
OBSLUHA PRACOVNÍKMI MIN. POUČENÍMI V ZMYSLE VHĽ. 508/2009 Z.Z.
P_i=94.0KW, P_p=50.0KW

PEČIATKA A PODPIS	PEČIATKA A PODPIS	PEČIATKA A PODPIS	SADA

± 0,000 = 179,45 m. n. m.

HL.ARCH.(K)Ž > PROJEKTU	ZD.P.PROJEKTANT	 projektovanie zdravotníckej a občianskej výstavby	DRUH PROJ.	ELEKTRO
ING.ARCH.J.KVETĀN	ING. Dominik SLUŠNÝ			
AUTOR PROJEKTU	ING.ARCH.J.KVETĀN			
VYPRACOVVAL	Milan BALAJ			
KONTROLOVAL	ING. Dominik SLUŠNÝ			
INVESTOR	FAKULTNÁ NEMOCNICA S POLIKLINIKOU SKALICA a.s.			
NÁZOV A MIESTO STAVBY	FNSP SKALICA, a. s. STAVEBNÉ ÚPRAVY ČASŤÍ PAVILÓNU - H NA AMBULANCIE KLINICKEJ ONKOLÓGIE			
DRUH VÝKRESU	VNÚTORNÉ SILNOPRÚDOVÉ ROZVODY		STUPEŇ	PROJEKT
	ROZVÁDZAČ RH, SCHEMA A ZOSTAVA		MIERKA	ČÍS.VÝKRESU
			--	2.4